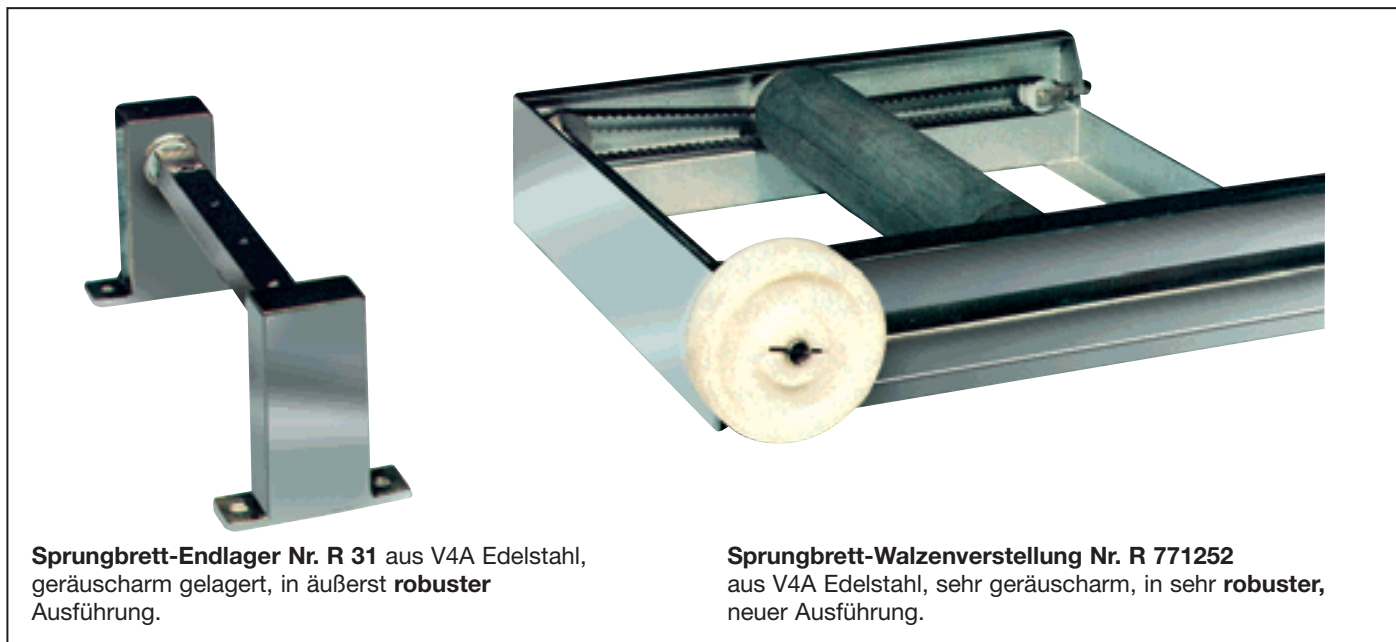
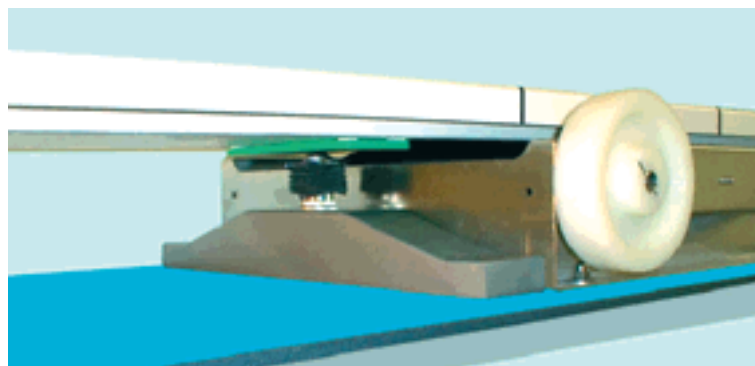
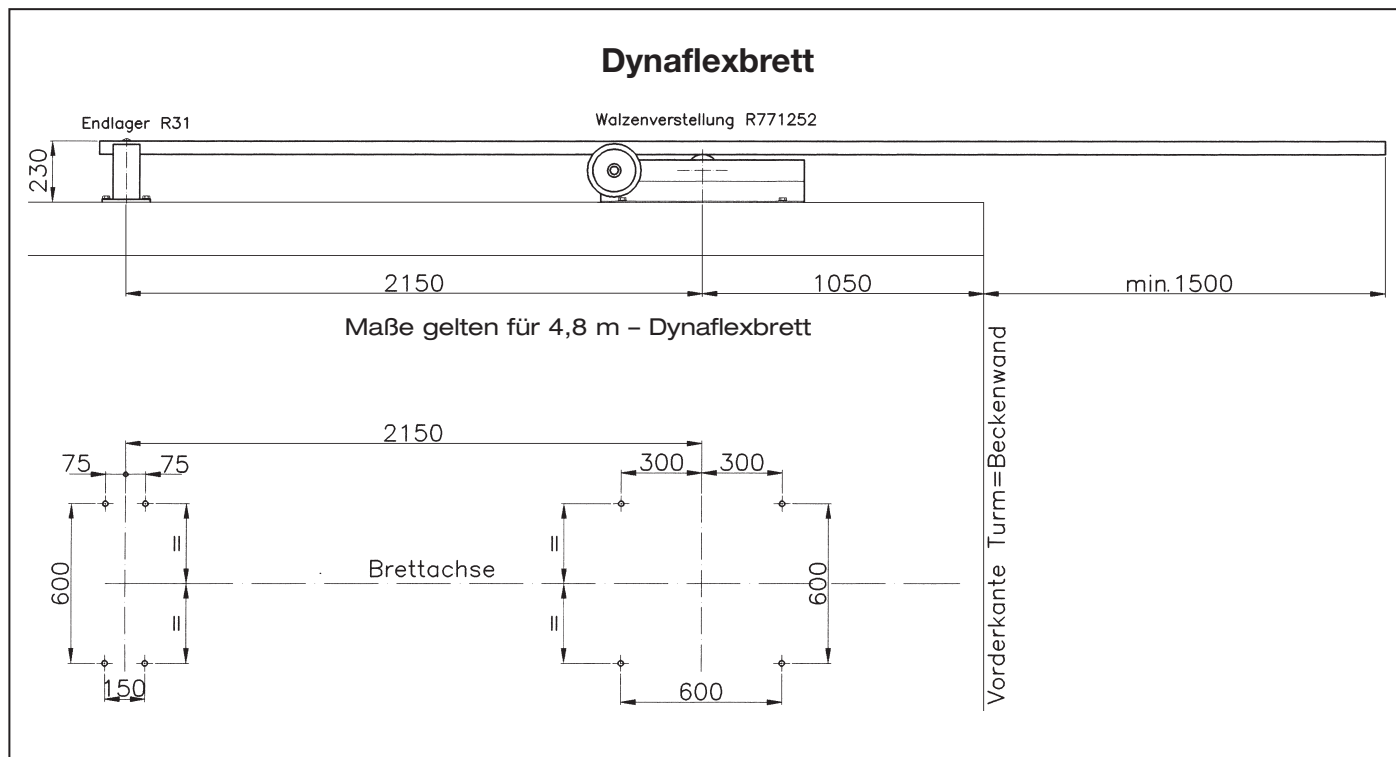


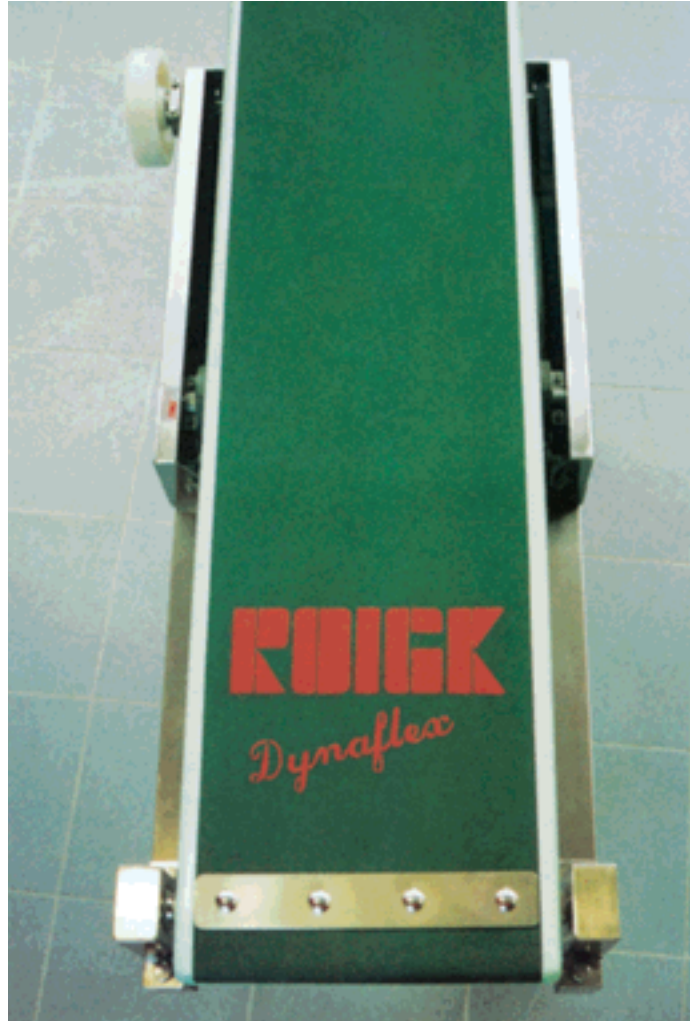
Sprungbrettunterbauten



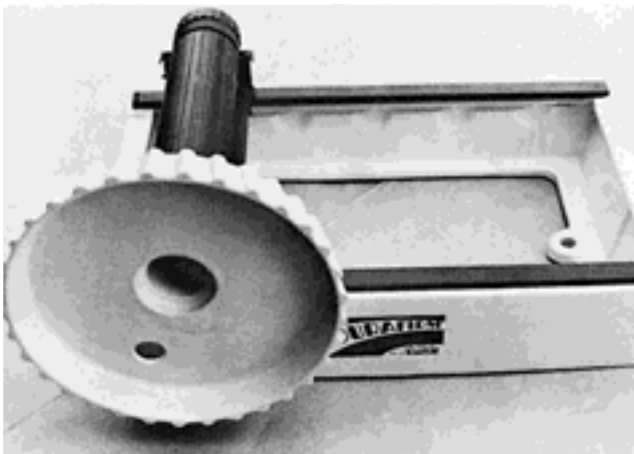
Sprungbretter



Maxiflex-Sprungbretter Nr. R 771160
aus Alu, für Wettkampfsport



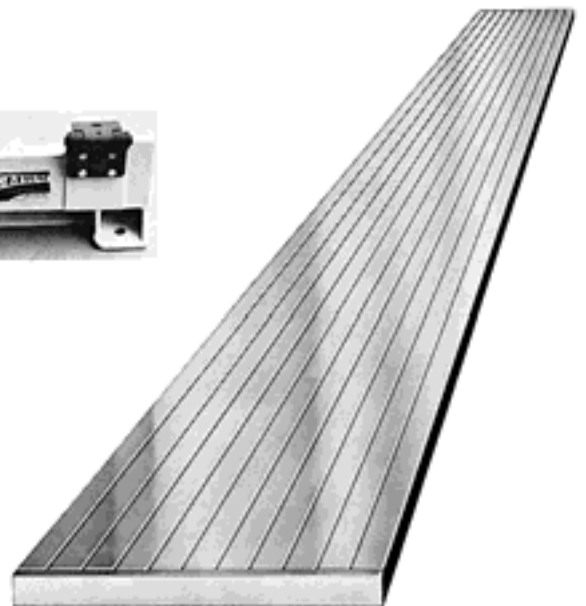
Dynaflex-Vollkunststoff-Sprungbrett Nr. R 771162 D
4 m, 4,5 m, 4,8 m,
sehr robust für den Massensport!

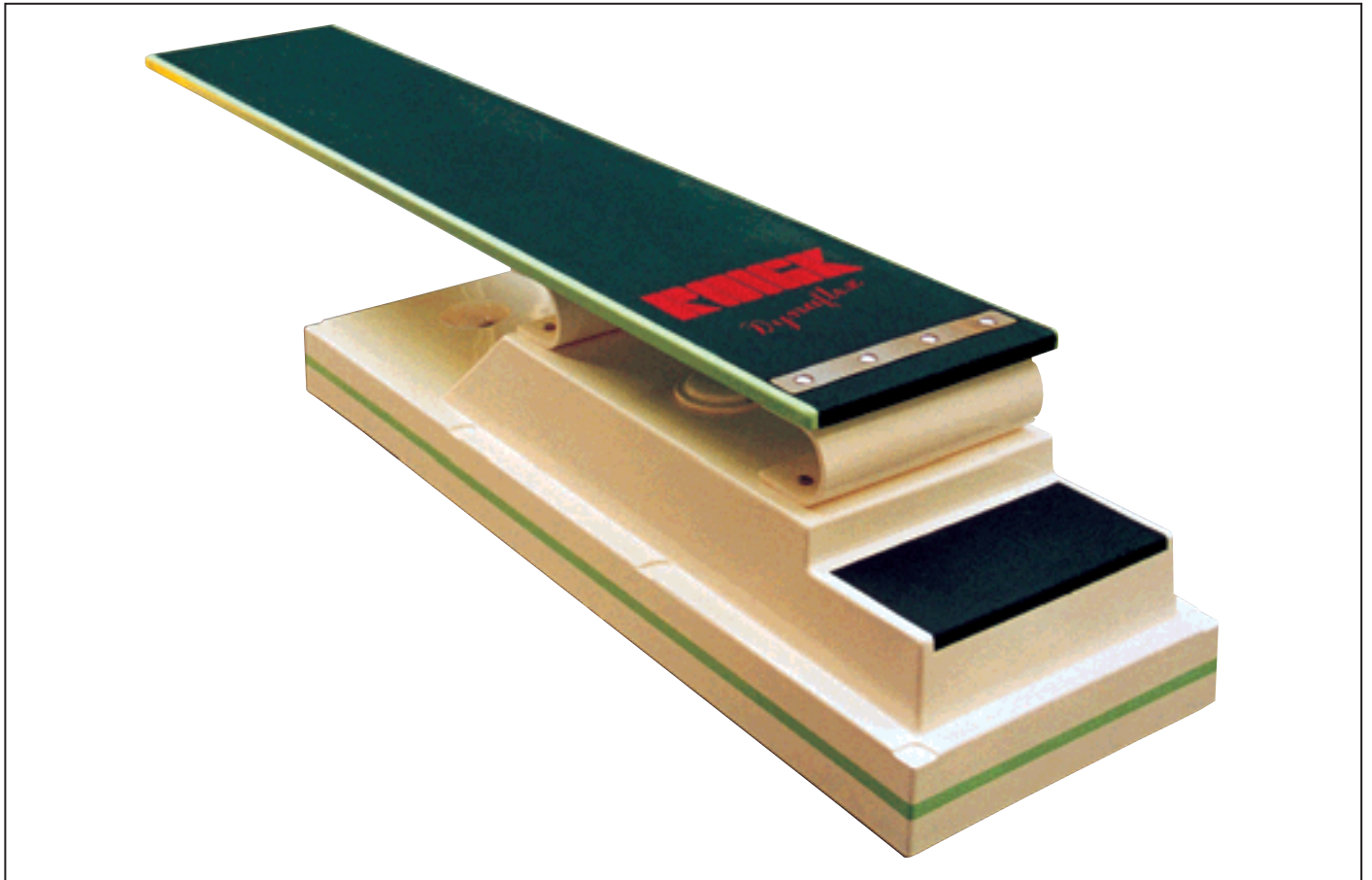


Durafirm Sprungbrett-Unterbau Nr. R 771161
aus Alu, für den Hochleistungssport



Aluminium-Sprungbrett Nr. R 771159
aus Spezialhohlprofilen bestehend,
mit Carborundumbeschichtung, 4,8 m lang





Sprungbrett R 2025 freistehend

Dieses mobile, freistehende Sprungbrett ist eine gute Alternative zu großen Sprunganlagen. Durch einen eingebauten Wassertank (200 Liter) hat das Brett genügend Kontergewicht, so das auch Erwachsene darauf springen können. Als Empfehlung raten wir aber, das eine Wassertiefe von min. 3 m vorhanden sein sollte.

Durch ein Auslassventil ist der Wassertank schnell zu entleeren. Das Sprungbrett wiegt dann nur noch 80 kg und kann mit einem Transportwagen leicht und problemlos bewegt werden.

Es passt durch jede Tür (Gesamtbreite 0,65 m) und kann gut in angrenzende Räume untergebracht werden.

Lieferbar in weiß für den Unterbau und blau RAL 5010 für das Sprungbrett. Auf Anfrage auch weitere RAL-Farbtöne möglich.



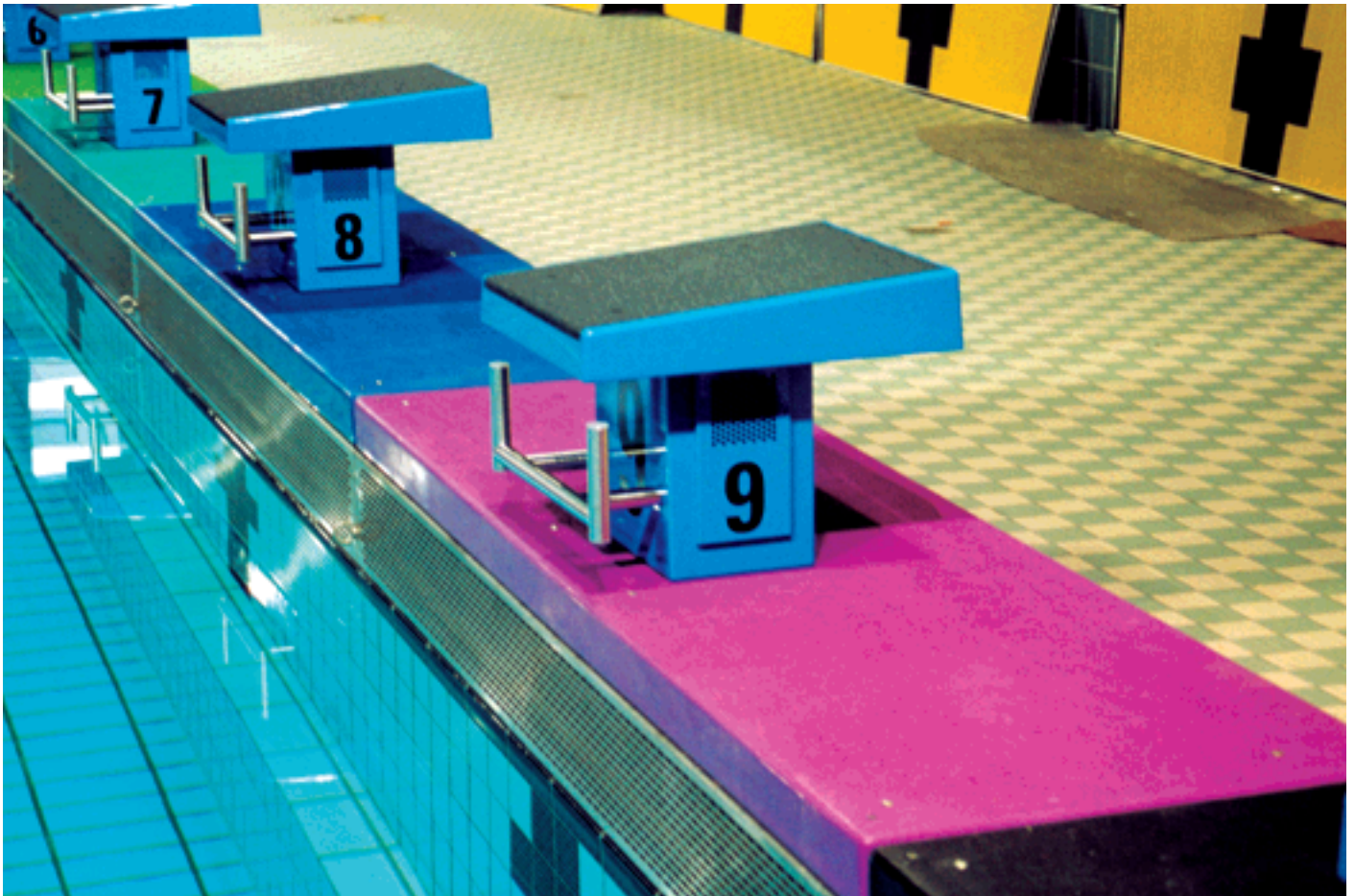
Gesamtlänge	= 2,80 m
Brettlänge	= 2,50 m
Brettüberstand	= 0,90 m
Höhe ca.	= 0,60 m
Breite	= 0,50 m
Gewicht ca.	= 80 kg

Material:
glasfaserverstärkter Kunststoff (GfK)

Zubehör:
Transportwagen

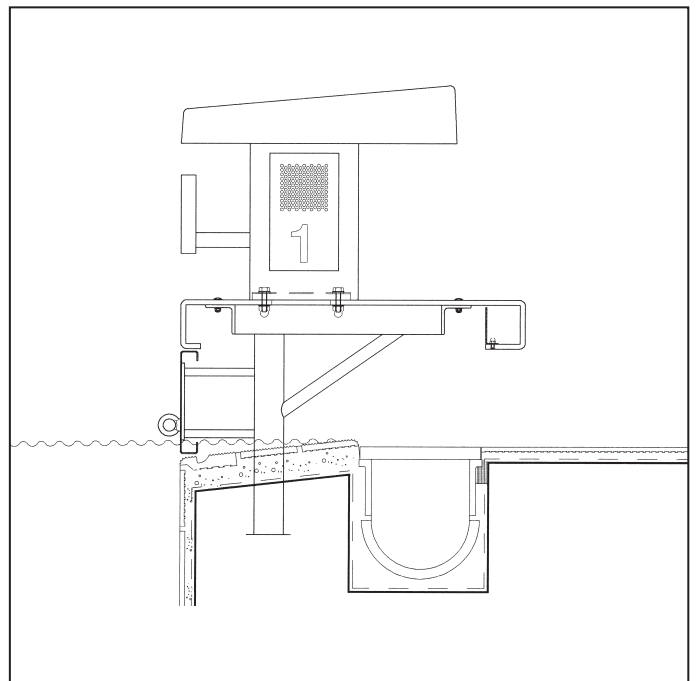
Als Kontergewicht:
Tank für 200 Liter Wasser

Startbrücke

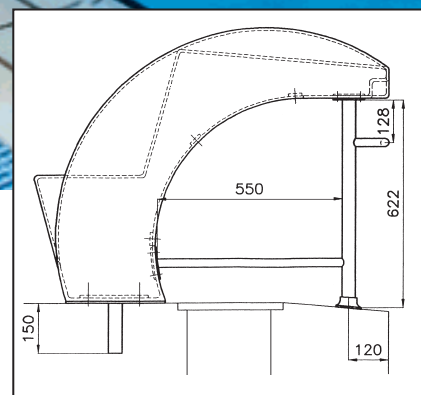
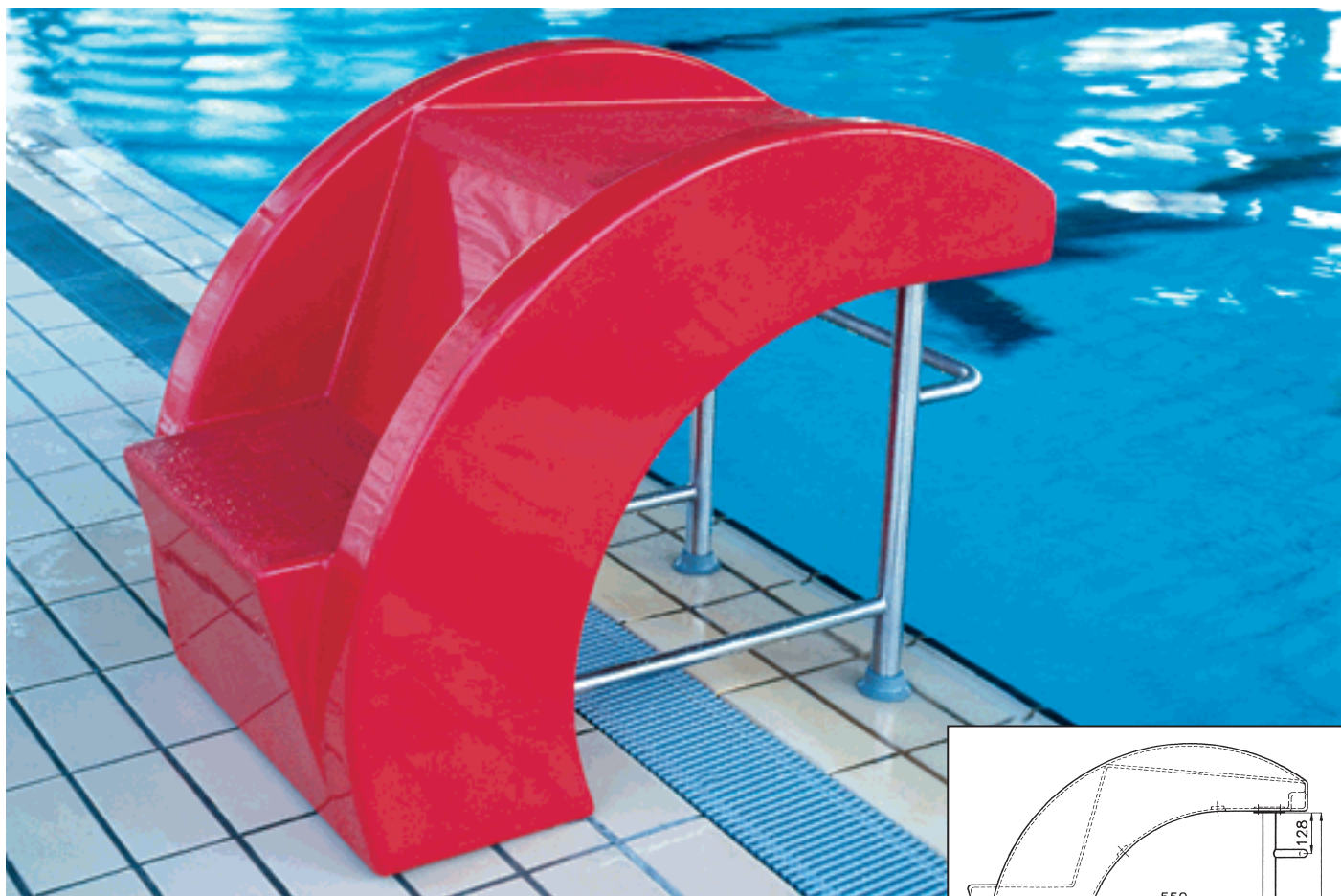


Startbrücke

aus GfK und Edelstahl, Farbe nach Wahl, mit eingebauter Anschlagwand, auf Wunsch mit Kabelkanal.
Abmessung: 0,7 m tief, 0,3 m hoch



Startsockel nach DIN 7933



Startsockel Nr. R 9999

aus GfK und Edelstahl, in geschwungener Form, allseitig geschlossen, Trittstufen und Startpodest eingelassen, rutschfest. Am Kopfende befindet sich für den Kopfspringer eine Griffleiste. Ein Deckel unter dem Startsockel ermöglicht eine unsichtbare hintere Befestigung.

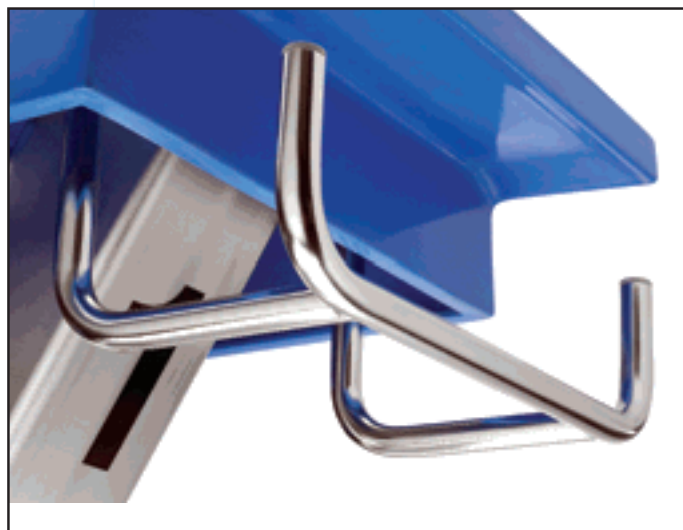
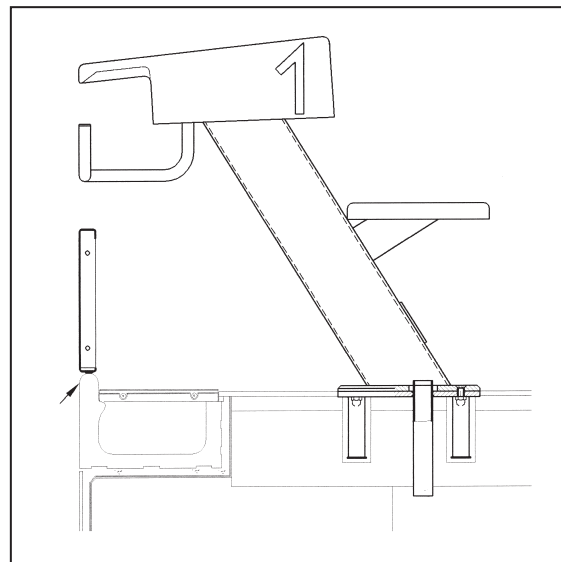
Abmessung: Breite x Höhe x Tiefe: 0,64 x 0,80 x 1,05 m



Siegerpodest aus GfK,

mannschaftstauglich, 3-teilig, leicht demontierbar, Farbe: weiß, Abmessung: ca. 2 m x 0,7 m x 0,25 m, 0,45 m hoch.

Startsockel nach DIN 7933



Startsockel Typ R 1680 W

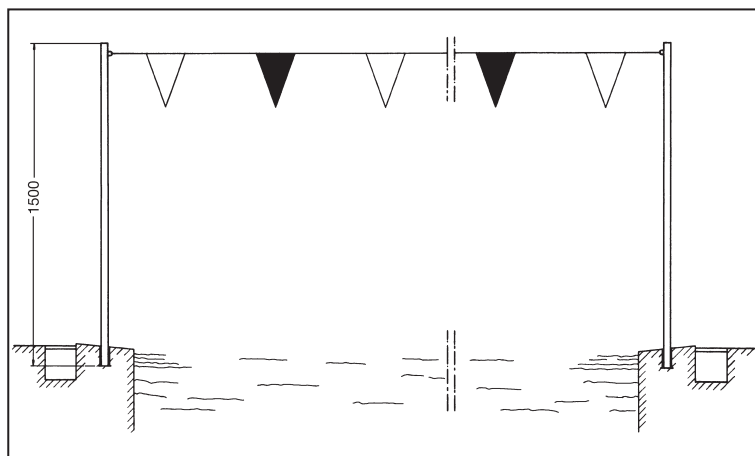
gem. DIN EN 7933 nach den neuesten Regeln des DSV sowie der FINA.

Der Sockel steht auf einer schräg stehenden Rechtecksäule mit stabiler Fußplatte zum Andübeln auf dem Rohbeton. Die 50 x 50 cm große Absprungfläche in Kastenform mit ca. 17 cm hoher Seitenverblendung ist vorne ausgeklingt, um eine optimale Starthilfe zum 3-seitigen Eingriff zu ermöglichen. Die Zwischenstufe 30 x 30 cm und die Absprungfläche sind mit rutschfester Strukturbeschichtung - Rutschklasse C - versehen.

Der durchlaufend nummerierte Sockel hat frontseitig einen Startgriff mit horizontaler und vertikaler Haltemöglichkeit. In die Standsäule kann die komplette Ausstattung zur Zeitmesseinrichtung mit Lautsprecher integriert werden - incl. Kabelführung. Die Absprungfläche ist auch mit elektronischer Kontaktplatte für Fehlstartanzeige lieferbar.

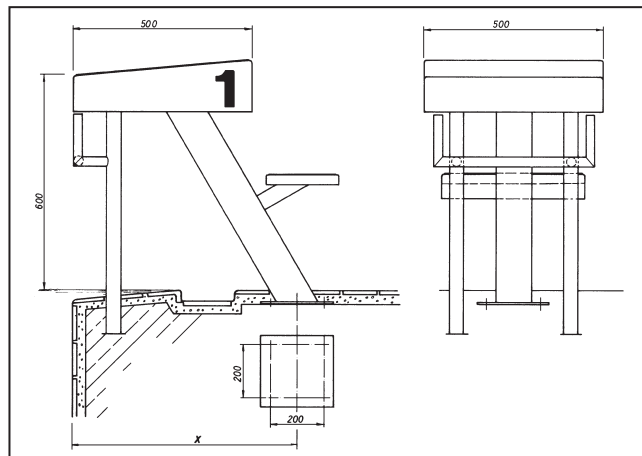


Rückenschwimmersichtanlage Nr. R 771184
bestehend aus 2 Edelstahlhülsen, Stützen 1,80 m und einer rot-weißen Fähnchenleine, Beckenbreite angeben.

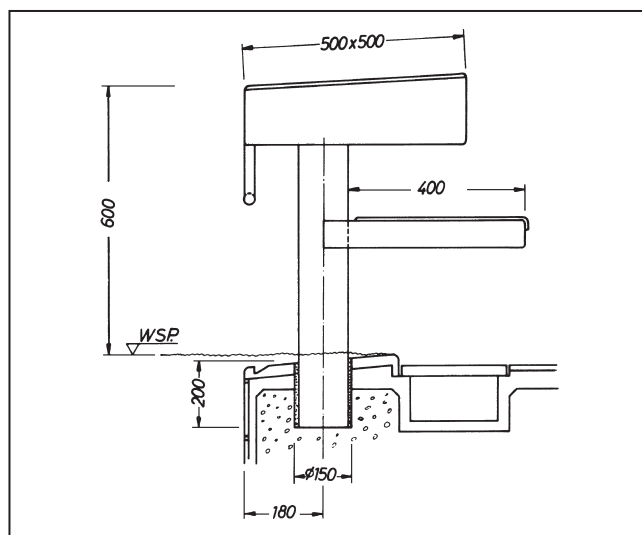


Fehlstartanlage Nr. R 771185
bestehend aus 2 Edelstahlhülsen, Stützen 1,50 m mit spezieller Ausklinkvorrichtung und einer rot-weißen Fähnchenleine, Beckenbreite angeben.

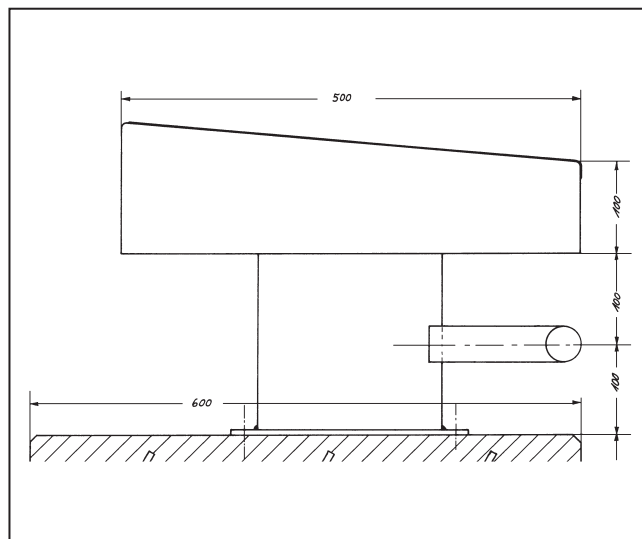
Startsockel nach DIN 7933



Startsockel Nr. R 1680
aus Edelstahl, mit rutschfester GfK-Absprunghaube u. Stufen

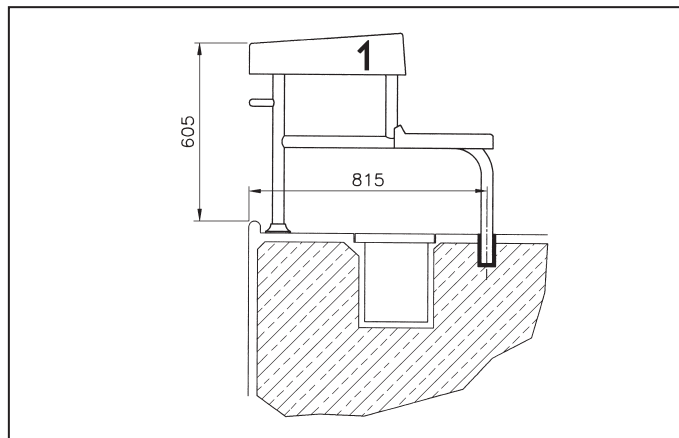


Startsockel Nr. R 1610 für Überflutungsrippen zum Einbetonieren in den Beckenkopf vor dem Überlaufkanal. Der Startsockel besteht aus einer 115 Ø Rundsäule mit aufgeschweißtem Absprungkasten 0,50 x 0,50 m, 0,13 m hoch, mit 5° zum Becken geneigt. Die Absprungfläche ist rutschfest mit Carborundumbeschichtung.

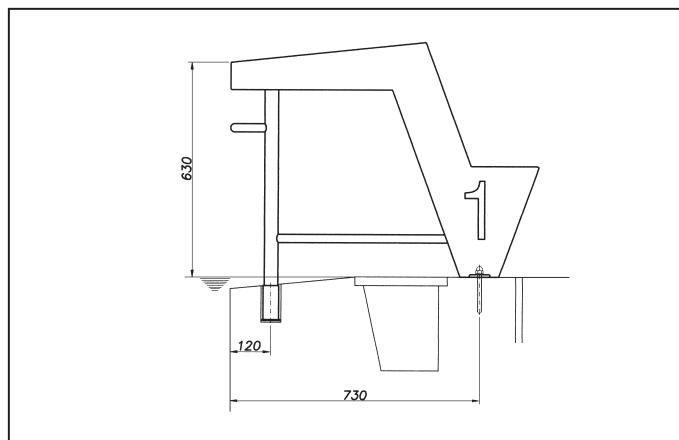


Startsockel Nr. R 1609
auf Startbrücke oder für tiefliegendem Wasserspiegel, mit großer Rundrohrmittelsäule und GfK-Absprunghaube.

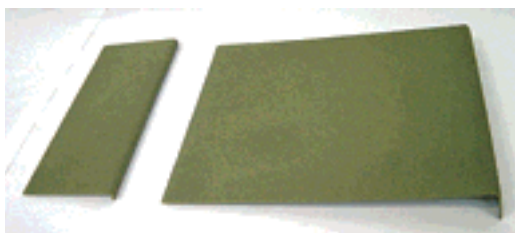
Startsockel nach DIN 7933



Startsockel Nr. R 1690 für hochliegenden Wasserspiegel, in offener Rohrkonstruktion, dem System der örtlichen Überlaufrinne angepaßt, ganz aus rostfreiem Edelstahl, fein geschliffen, herausnehmbar aus Bodenrülsen mit Abschlusssdeckeln. Absprunghfläche aus glasfaserverstärktem Polyester, völlig wartungsfrei, mit rutschfester Carborundumbeschichtung, komplett mit Befestigungsvorrichtung für Anschlagwand, Rückenschwimmer-Startgriffe und Startbahnziffern.



Startsockel Nr. R 1686 aus Edelstahlblech, allseitig geschlossen, in Hülsen herausnehmbar.



Rutschfeste Beläge aus GfK* = glasfaserverstärktes Polyester mit Carborundumbeschichtung (rutschfest) wartungsfrei, ca. 3-4 mm dick, alternativ 10 mm dick. Größe nach Wahl.



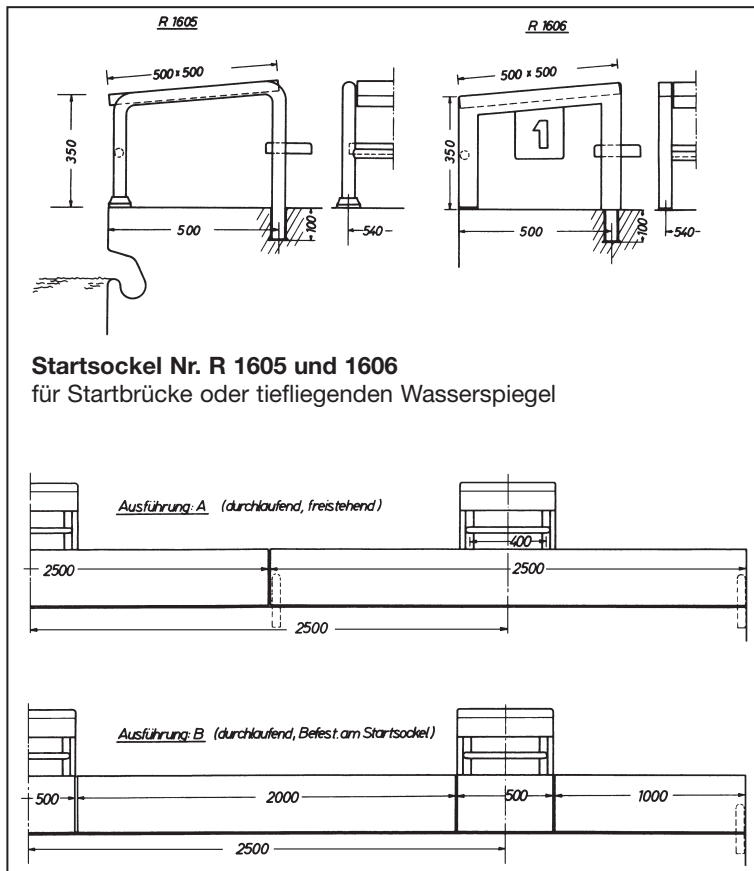
Startsockelplatte aus GfK* 500 x 500 x 35 mm
 Startsockelplatte aus GfK* Sonderabmessungen
 Startsockelplatte aus GfK* 500 x 300 x 35 mm
 Startsockelplatte aus GfK* Sonderabmessungen



Stufenbelag (mit Prüfzeugnis der Rutschklasse C) für Spindelstiege aus GfK, 3-seitig um 50 mm erhöht gegen Wassertropfen, Antritt um 100 mm nach unten, Trittsfläche rutschfest, Abm. ca. 1 m breit, Farbe grau oder Sonderfarben.

Alternativ Stufe aus GfK wie vor, jedoch für geradlinige Treppe 1 m x 0,25 m oder Sonderabmessungen.

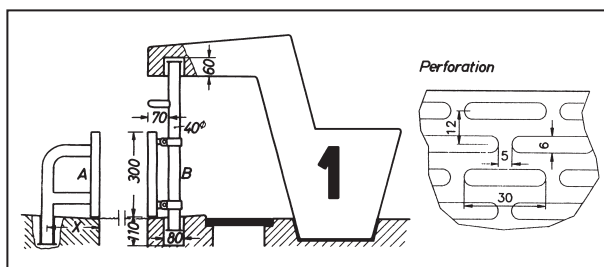
Anschlagwände + Rinnenroste



Startsockel Nr. R 1605 und 1606
für Startbrücke oder tief liegenden Wasserspiegel



Edelstahl-Rückenschwimmergriff Nr. R 1681
für Betonstartsockel, Alu-Nummern für Betonsockel
Nr. R 1682



Anschlagwand Nr. 83600 DIN 7934

aus fein geschliffenem Edelstahlblech, 2 mm stark, nach den Vorschriften der FINA, dem System der örtlichen Überlaufrinne angepasst. Anschlagfläche mit gestanzter Perforation (Wasserdurchlässigkeit 63 %), die Einzelelemente jeweils 2494 mm lang und 300 mm hoch über die gesamte Beckenbreite reichend, komplett ausgestattet mit Bodenhülsen und Abschlussdeckeln aus rostfreiem Edelstahl.



braun

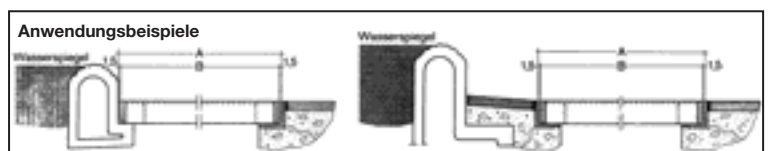
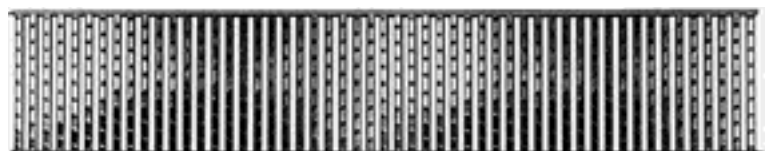
beige

grau

weiß



Edelstahlwinkel Nr. R 771176 E
mit Maueranker als Rostauflage, 25 x 25 x 2,5 mm



Kunststoffinnenrost Nr. R 771176,

Edelstahlinnenrost Nr. R 771175 aus konischen U-Profilen, mit Noppen zur Rutschsicherung, auf Kunststoffzapfenleisten geklemmt.